



### 防水电话

- 标准模拟 / SIP电话
- 铝合金压铸外壳，防紫外线粉末喷涂工艺
- IP66/67 防护等级
- 高清通话降噪技术
- CE、FCC、RoHS、IK10、IP67、ISO9001 认证

IP67



IK10



## 主要特点

JR100 采用耐腐蚀、抗破坏的铝合金压铸防水外壳；绝缘抗电、耐高低温，密封防水胶，可提供全面的防水防尘保护，延长产品的使用周期、提高产品的可靠性与稳定性。所有电子元器件均采用耐高低温的工业级产品，在 -40°C 至 65°C 的极端温度环境中依然可以正常使用，特别适合安装在需要产品防护力强的区域，金属软管线可抵抗故意破坏或重工业用途的能力。

适用于高铁、地铁、隧道、港口、码头、地下管廊系统、大型工矿项目调度呼叫场所、发电厂、大型化工厂、水泥厂、炼钢厂、船舶甲板、郊野公园、国家级自然保护区等等。

- 带存储功能的工业级硅胶全键盘
- “M” 键代表静音
- “R” 键代表转接
- “LR” 键用于最后一次号码重拨
- 壁挂式安装，防拆安装螺丝
- ABS材质听筒，内置动圈式受话器带助听功能
- 采用驻极体式送话器，优良消噪音性能
- 42cm金属软管线，可抗100kg以上拉力测试（可选重型卷曲线）
- 磁吸式门盖设计，底部进线，3xM20 格兰头

## 模拟电话参数

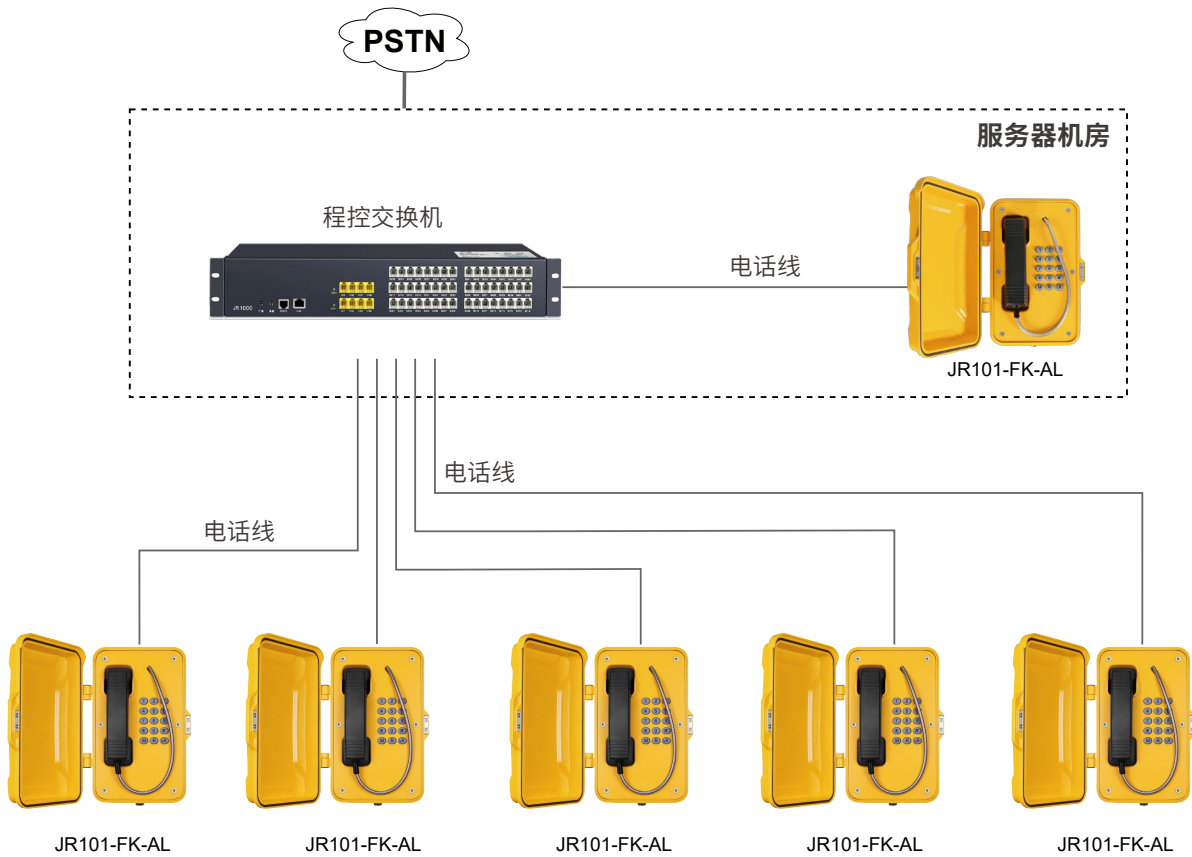
基本参数	
型 号	JR101-FK-AL
供电方式	电话线供电
供电电压	24 VDC ~ 65 VDC
供电电流	20 mA DC ~ 100 mA DC
工作频率	300HZ ~ 3400HZ
铃声音量	一米距离内 $\geq 80$ dB
拨号方式	DTMF或脉冲拨号可通过菜单设置，DTMF模式符合ITU-T建议Q.23
雷击/电压瞬变	达到ITU-T K.21 级别
编程方式	通过DTMF音或键盘远程编程
技术参数	
适配于所有常规标准的电话程控交换机(PABX)	
远程配置-允许从中心位置管理您的话机	
可设置自动挂机	
可设置提机延时自动拨号	
0-9 键可设为速拨，最多可支持10组	
支持定时拨打检测电话，检测话机是否正常工作	
支持电话线供外置顶灯（无需电源）	
支持一组继电器远程控制外部设备	
可根据程控交换机型号做适配，以达到滚动拨号功能	
工作温度-40°C至 65°C / 存储温度-40°C至 75°C	
平均故障间隔时间超过 5 万小时	

## SIP电话参数

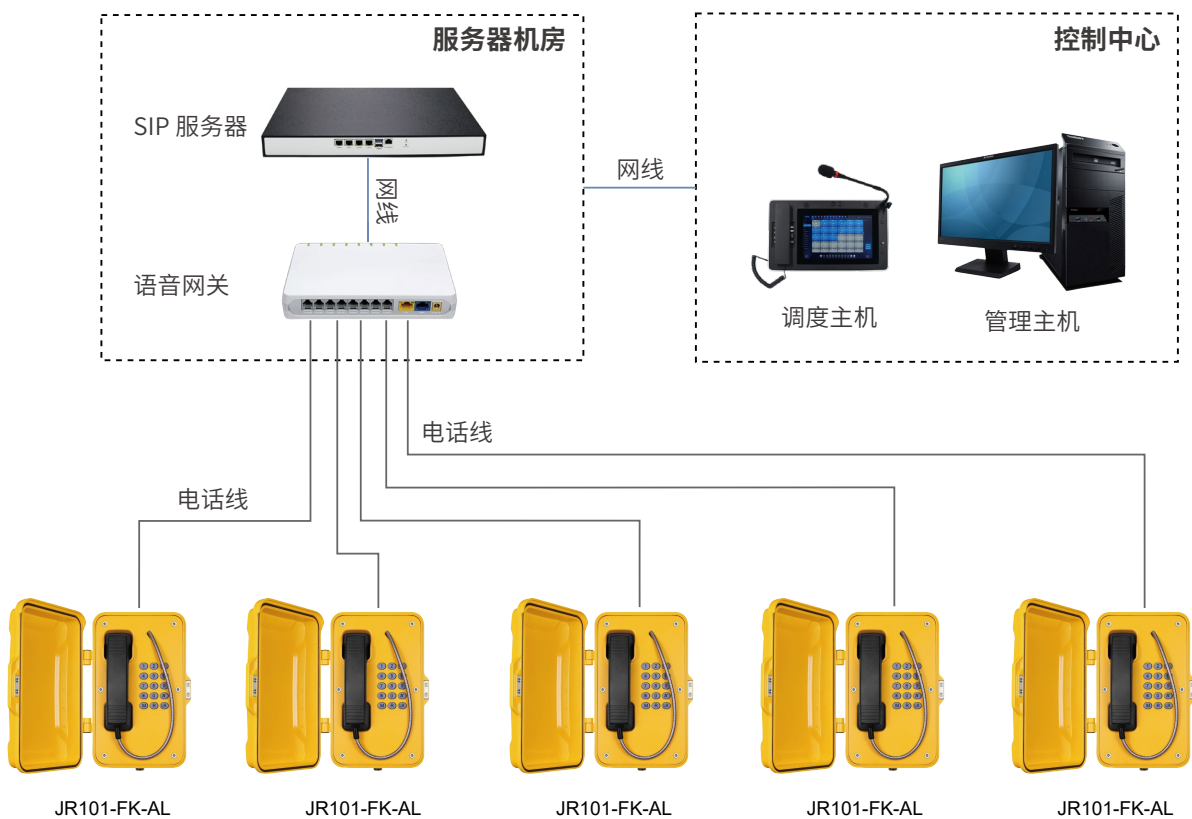
基本参数	
型 号	JR101-FK-SIP
供电方式	PoE 或 DC 12V
电源适配器	输入：100~240V 交流电，50~60HZ / 输出：DC 12V
功 率	待机 1W / 工作 2.4W
SIP 协议	SIP 2.0 (RFC3261)
网口参数	WAN Port: 10/100Base- T RJ-45 for LAN, Auto MDIX; LAN Port: 10/100Base- T RJ-45 for PC, Auto MDIX
语音编码	G.711 a / u、G.722 8000/16000、G.723、G.729、G.726
工作模式	全双工
铃声音量	一米距离内 $\geq 90$ dB
技术参数	
兼容大多数基于SIP协议的IP服务器	
支持摘机后延时自动拨号，支持4组滚动呼叫	
支持主备服务器自动切换	
支持远程Telnet调试	
PoE供电，支持连接外置扬声器（无需外置电源）	
支持两个继电器远程控制外部设备	
工作温度-40°C至 65°C / 存储温度-40°C至 75°C	
平均故障间隔时间超过 5 万小时	
网页管理	
可通过任何互联网浏览器配置话机	
支持静态IP地址或DHCP	
产品可通过web界面自我诊断测试	
网页可调音量和麦克风输入等级	
网页上传固件	
回声消除支持G.168	
SIP支持SIP域、SIP认证、DNS服务器名称	
DTMF: SIPINFO、INBAND、RFC2833	
拨号规则：灵活的拨号设置，支持热线	
网络特性	
WAN/LAN：支持网桥模式	
支持静态IP地址	
支持在WAN端口上DHCP获取IP	
支持VLAN	
支持网页端参数配置	
数据协议：IPv4、TCP、UDP、ICMP、ARP、RTP、SRTP、ONVIF、SNMPv1、RTCP-XR、802.1x、静态IP/DHCP IP分配、IEEE 802.1p/Q、QoS/ToS、HTTP/HTTPS/DHCP、NTP、FTP/TFTP、CDP/LLDP VLAN配置、LDAP	

## 模拟系统应用

- 1 模拟电话可以连接到任何标准的两线电话线，包括PABX和PSTN，并通过PSTN呼叫外线。

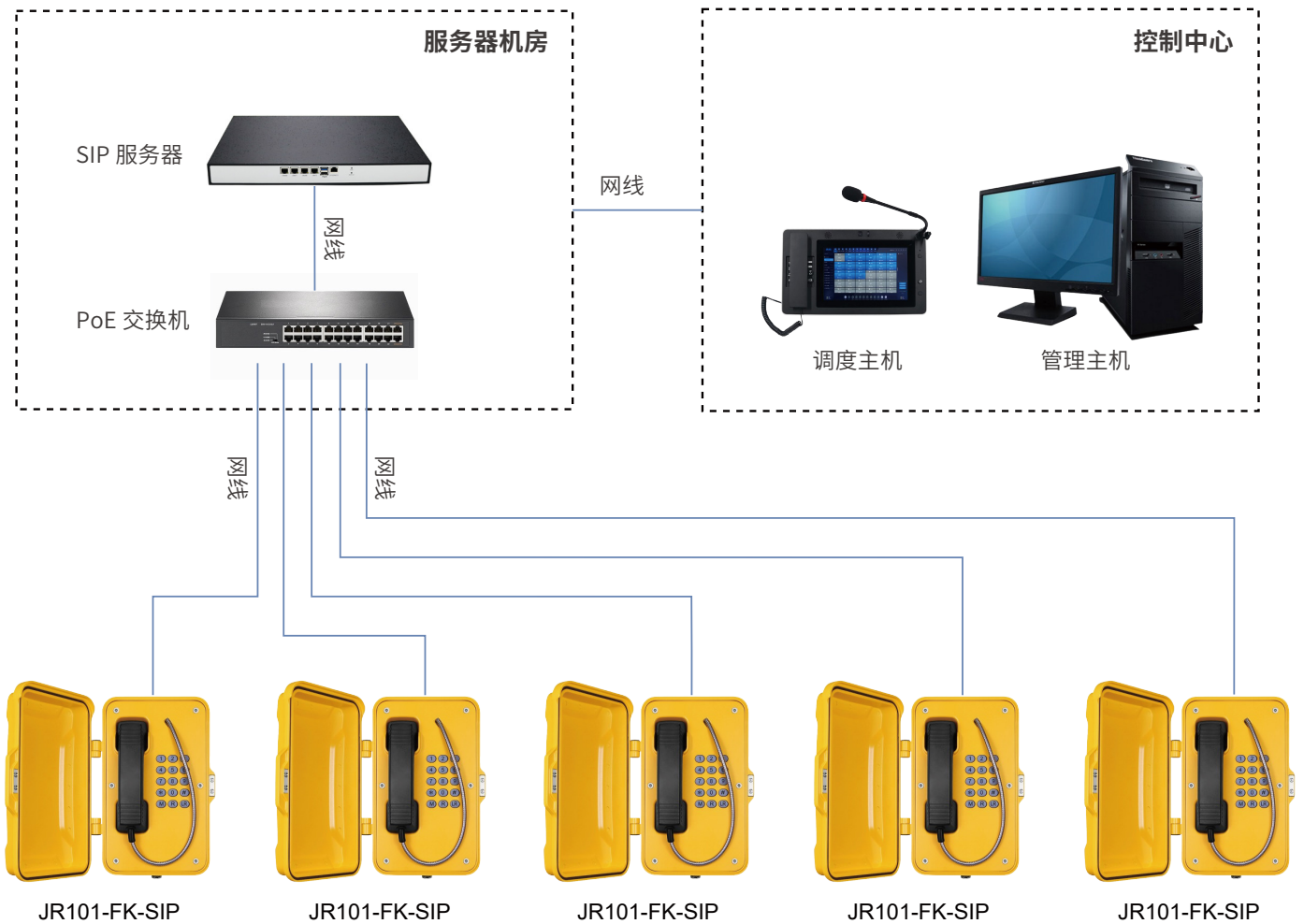


- 2 模拟电话连接到语音网关，将模拟信号转换为SIP信号，在SIP系统中应用。



## SIP系统应用

IP电话系统是一种高效便捷的通信解决方案，它利用互联网连接实现语音通话和其他通信服务。与传统的电话系统相比，IP电话系统具有更高的效率和便捷性。



## 可选配件



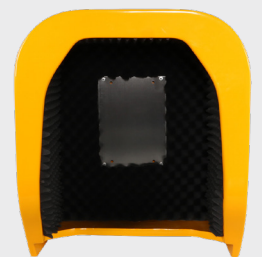
JR-LP-01  
LED 顶灯



JR-LP-02  
LED 警示灯



JR-HSA-10/20/25/30/35  
广播喇叭



JR-TH-01  
隔音亭



## 应用场景



港口



船舶



高速 / 隧道



地铁



能源



矿业

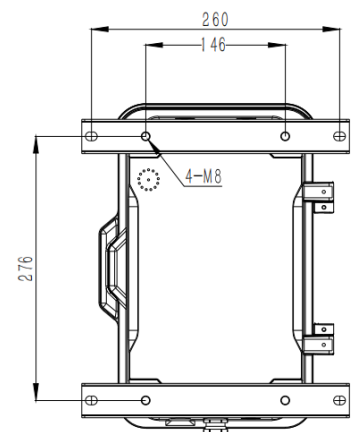
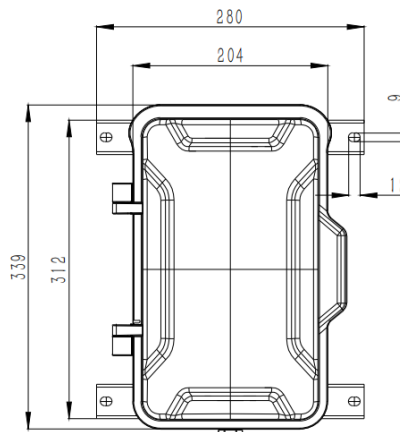
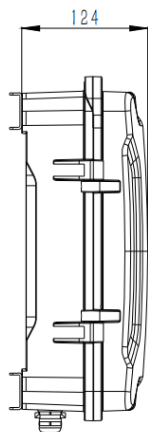
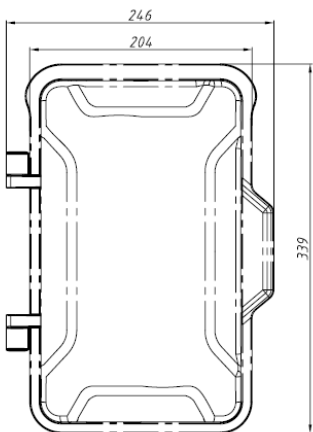


景点公园



工业

## 尺寸包装



包装	
产品尺寸	246*339*124 (mm)
包装尺寸	200*300*440 (mm)
包装材料	珍珠棉内衬, 纸箱
重量	净重: 6 kg / 毛重: 7 kg

