



隔爆电话

- 标准模拟 / SIP电话
- 不锈钢外壳，厚度4 mm，坚固耐用，密封性好
- IP66 防护等级
- 高清通话降噪技术
- CE、FCC、RoHS、IP66 和 CNEX 防爆等认证



主要特点

隔爆型防爆防水防尘电话机，采用耐腐蚀、防破坏的拉丝不锈钢外壳，可提供全面的防尘和防潮保护，使用周期长，具有高可靠性与稳定性。所有电子元器件均采用耐高低温的工业级产品，在 -40°C 至 65°C 的极端温度环境中依然可以正常使用，特别适合安装在需要产品防护能力强的区域，金属软管线可抵抗故意破坏或重工业用途的能力。

适用于石油、化工、天然气、海洋开采工作平台、军工、粉尘车间、制药厂、轻微化学品厂、重工业等易燃易爆危险环境；适用于爆炸性气体环境1区、2区场所以及可燃性粉尘环境 21 区；适用于IIA、IIB、IIC类爆炸性气体环境；适用于T1-T6组温度环境。

防爆标准：

Ex d ib IIC T6 Gb/Ex tD A21 IP66 T80°C

- 可配置的16位键盘，有4个自定义功能键
- ABS材质听筒，内置动圈式受话器带助听功能
- 采用驻极体式送话器，优良消噪音性能
- 黑色重型卷曲线
- 底部进线，壁挂式安装，防拆安装螺丝
- 可外接防爆警示灯和35W防爆喇叭
(按现场需求外置电源连接不同扬声器)

模拟电话参数

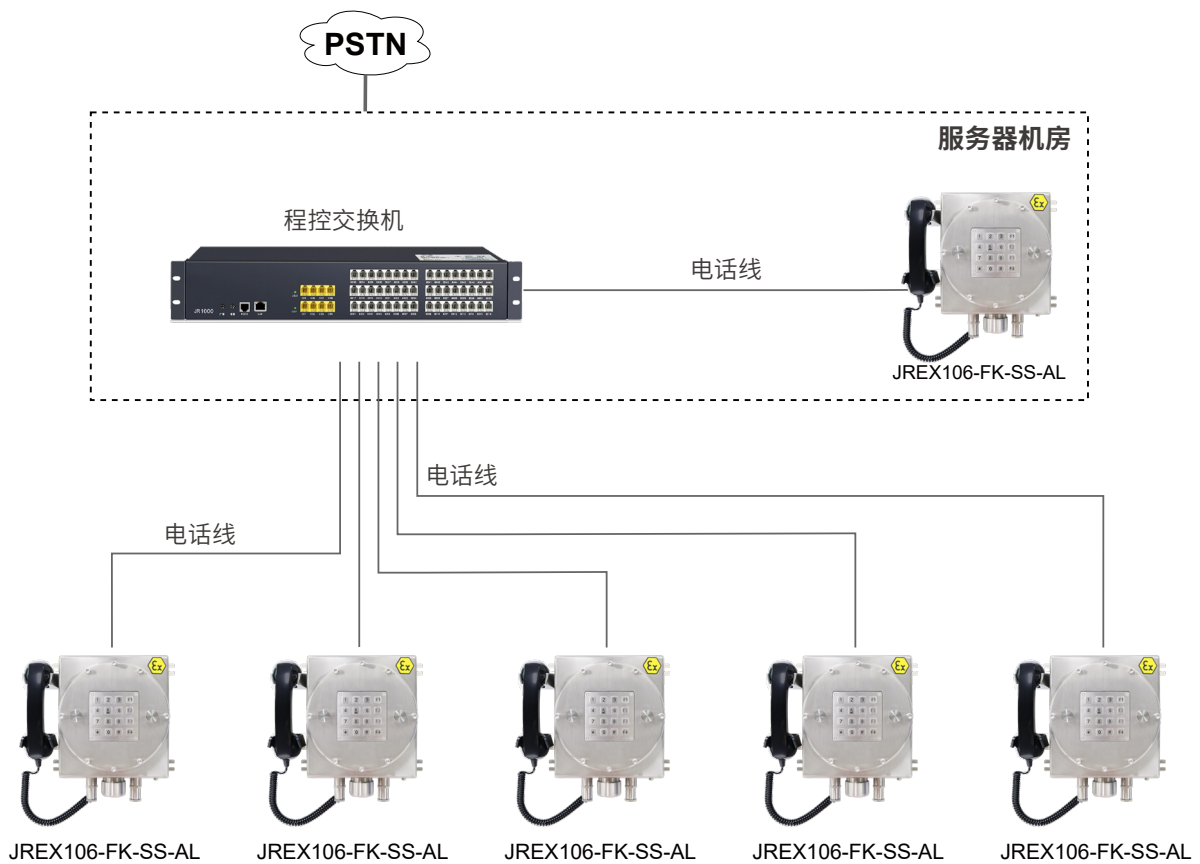
基本参数	
型 号	JREX106-FK-SS-AL
供电方式	电话线供电
供电电压	24 VDC ~ 65 VDC
供电电流	20 mA DC ~ 100 mA DC
振铃电压	48VAC ~ 90VAC (呼叫频率21 ~ 54) 赫兹)
铃声音量	一米距离内 ≥ 80 dB
拨号方式	DTMF或脉冲拨号可通过菜单设置, DTMF模式符合ITU-T建议Q.23
雷击/电压瞬变	达到ITU-T K.21 级别
编程方式	通过DTMF音或键盘远程编程
技术参数	
适配于所有常规标准的电话程控交换机(PABX)	
远程配置-允许从中心位置管理您的话机	
可设置自动挂机定时器	
可设置提机延时自动拨号	
支持多组速拨	
支持定时拨打检测电话, 检测话机是否正常工作	
可根据程控交换机型号做适配, 以达到滚动拨号功能	
工作温度-40°C至 65°C / 存储温度-40°C至 75°C	
平均故障间隔时间超过 5 万小时	

SIP电话参数

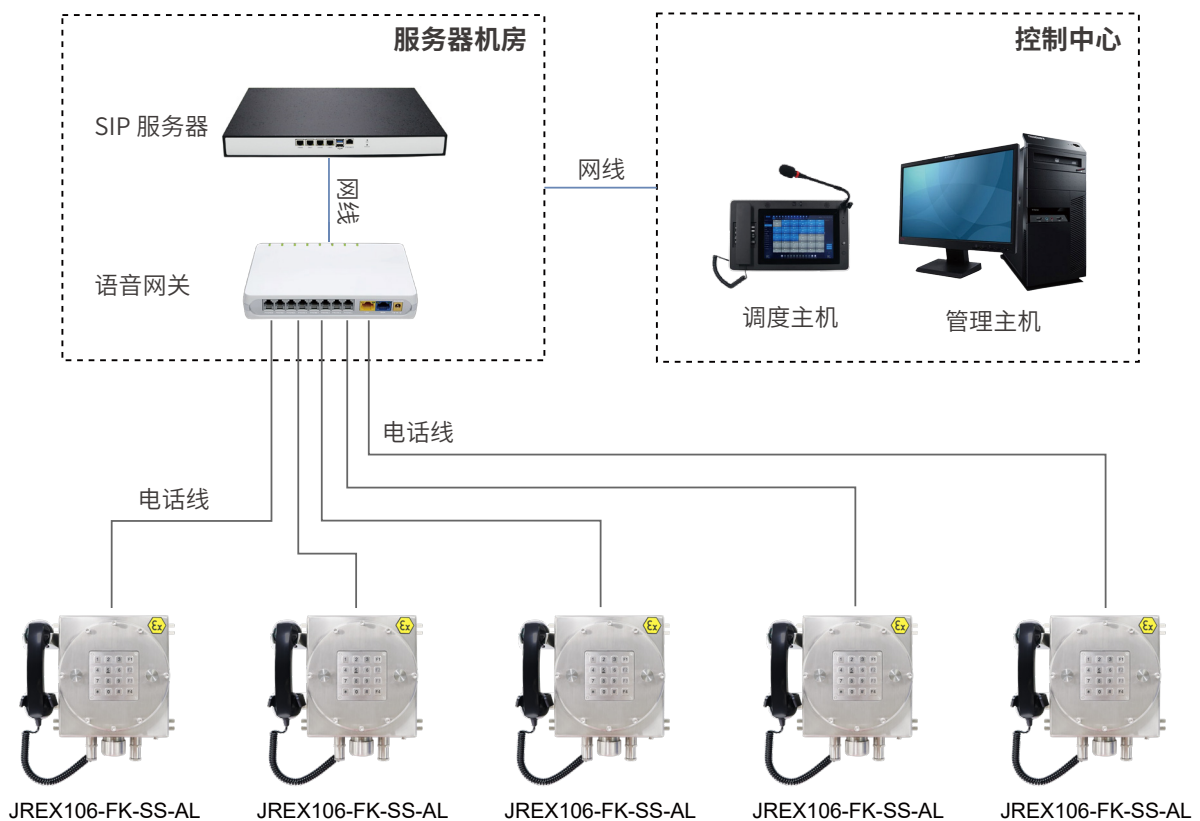
基本参数	
型 号	JREX106-FK-SS-SIP
供电方式	PoE 或 DC 12V
电源适配器	100 ~ 240VAC 50 ~ 60Hz / DC 12V
功 率	待机 1.5W / 工作 1.8W
SIP 协议	SIP 2.0 (RFC3261)
网口参数	WAN Port: 10/100Base- T RJ-45 for LAN, Auto MDIX; LAN Port: 10/100Base- T RJ-45 for PC, Auto MDIX
语音编码	G.711 a / u、G.722 8000/16000、G.723、G.729、G.726
工作模式	全双工
铃声音量	一米距离内 ≥ 90 dB
技术参数	
兼容大多数基于SIP协议的IP服务器	
支持摘机后延时自动拨号，支持4组滚动呼叫	
支持主备服务器自动切换	
支持远程Telnet调试	
PoE供电，支持连接外置扬声器（无需外置电源）	
工作温度-40°C至 65°C / 存储温度-40°C至 75°C	
平均故障间隔时间超过 5 万小时	
网页管理	
可通过任何互联网浏览器配置话机	
支持静态IP地址或DHCP	
产品可通过web界面自我诊断测试	
网页可调音量和麦克风输入等级	
网页上传固件	
回声消除支持G.168	
SIP支持SIP域、SIP认证、DNS服务器名称	
DTMF：SIPINFO、INBAND、RFC2833	
拨号规则：灵活的拨号设置，支持热线	
网络特性	
支持静态IP地址	
支持在WAN端口上DHCP获取IP	
支持VLAN	
支持网页端参数配置	
数据协议：IPv4, TCP, UDP, ICMP, ARP, DNS and DNS SRV for SIP Signaling	

模拟系统应用

- 1 模拟防爆电话可以连接到任何标准的两线电话线，包括PABX和PSTN，并通过PSTN呼叫外线。

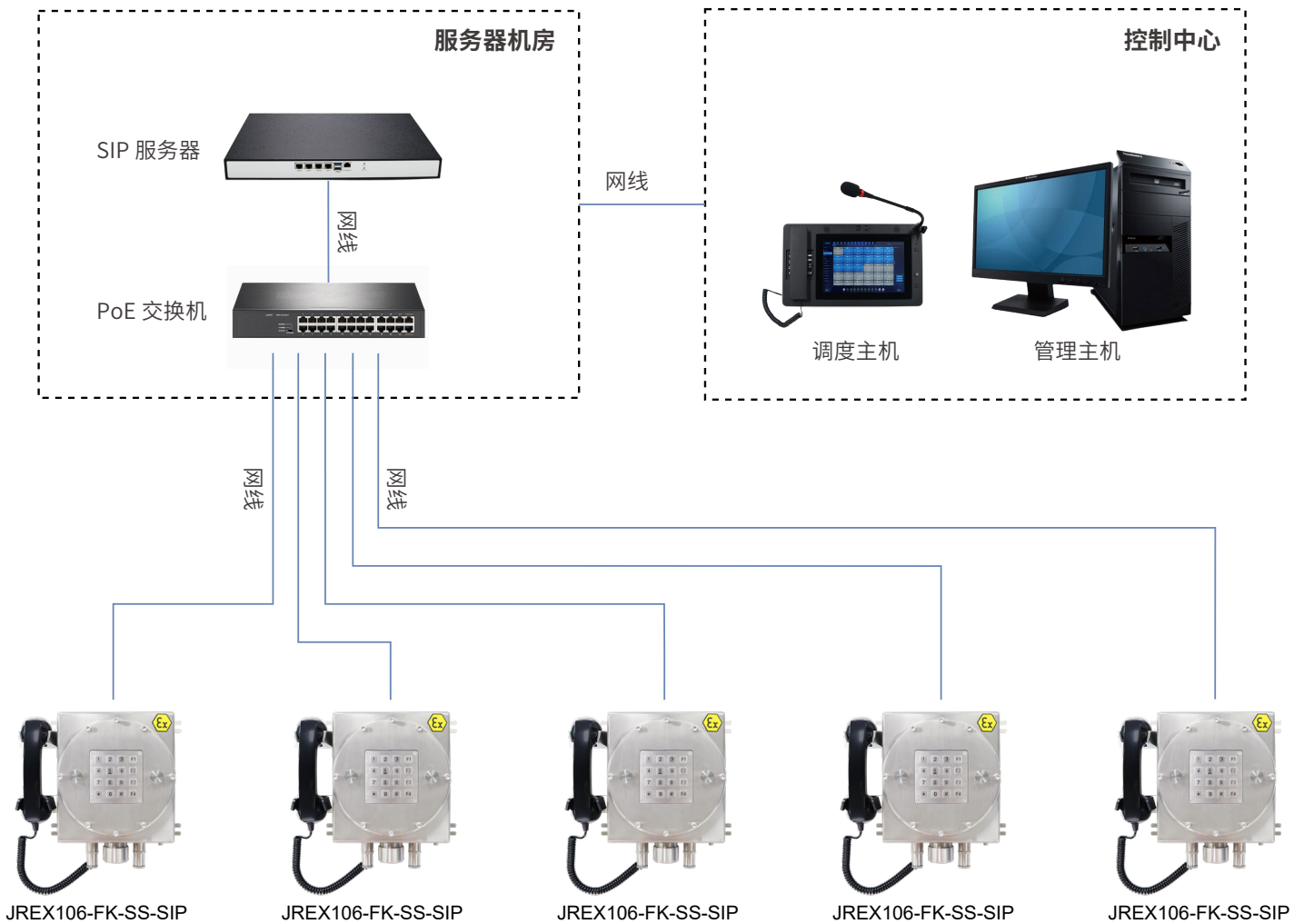


- 2 模拟防爆电话连接到语音网关，将模拟信号转换为SIP信号，在SIP系统中应



SIP系统应用

IP电话系统是一种高效便捷的通信解决方案，它利用互联网连接实现语音通话和其他通信服务。与传统的电话系统相比，IP电话系统具有更高的效率和便捷性。



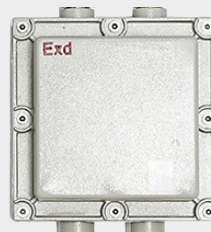
可选配件



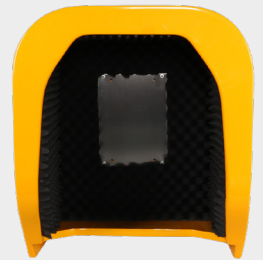
JR-EB-01
防爆警示灯



JREX-HSA-A
防爆喇叭



JR-EJB-01
防爆箱



JR-TH-01
降噪隔音亭

应用场景



化工



海上钻井平台



石油



炼油厂



能源



矿业

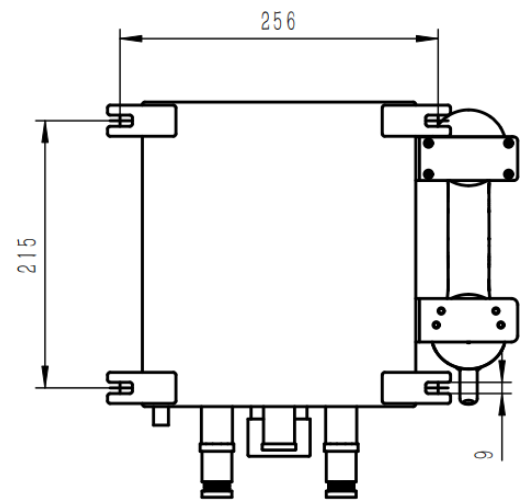
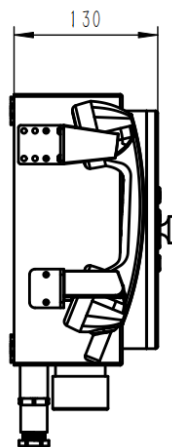
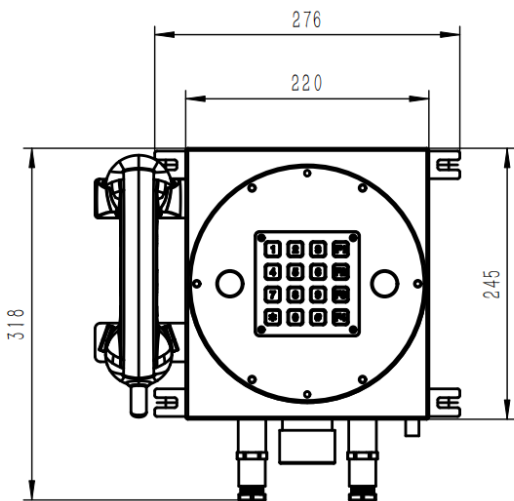


重工业



冶金

尺寸包装



包装	
产品尺寸	318*276*130 (mm)
包装尺寸	440*300*200 (mm)
包装材料	珍珠棉内衬, 纸箱
重量	净重: 7 kg /毛重: 8 kg

